

Manual de Instrucciones para Uso e Instalación
Calentador Instantáneo a Gas 12 L/min
ACS (Agua Caliente Sanitaria)

(Tiro forzado y balanceado)

FW Series

CERTIFICADO ISO9001



Por favor lea atentamente este manual de instrucciones antes de la instalación y manténgalo en un lugar accesible y seguro.

Características del producto.

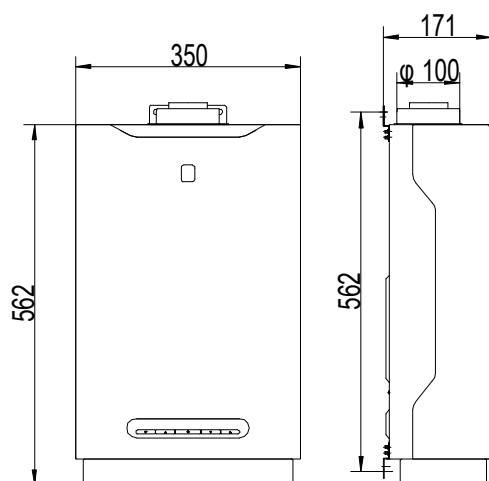
- La temperatura del agua puede ser ajustada libremente entre 30 y 65 °C. Una vez establecida continua estable automáticamente, brindando facilidad en el uso y confort.
- La potencia puede ser controlada automáticamente y el rango de ajuste de la temperatura del agua es amplio, lo cual hace que el calentador funcione de forma adecuada.
- La presión del gas y la temperatura del agua, son constantes.
- Solamente se requieren una pequeña cantidad y baja presión de agua durante el encendido.
- Combustión mejorada y esquema ultra delgado.
- Función de medición de agua.
- Múltiples funciones de protección, incluida la prevención del calentamiento en vacío, parada automática en caso de apagón accidental, alivio de presión automático con muy alta presión de agua, apagado automático en caso de sobrecalentamiento de la cámara de combustión, etc., hacen que el aparato sea seguro y fiable.
- Códigos de falla en pantalla y función de alarma.
- Habilitado para ser colocado dentro del baño.

■ Especificaciones y Principales Parámetros Técnicos

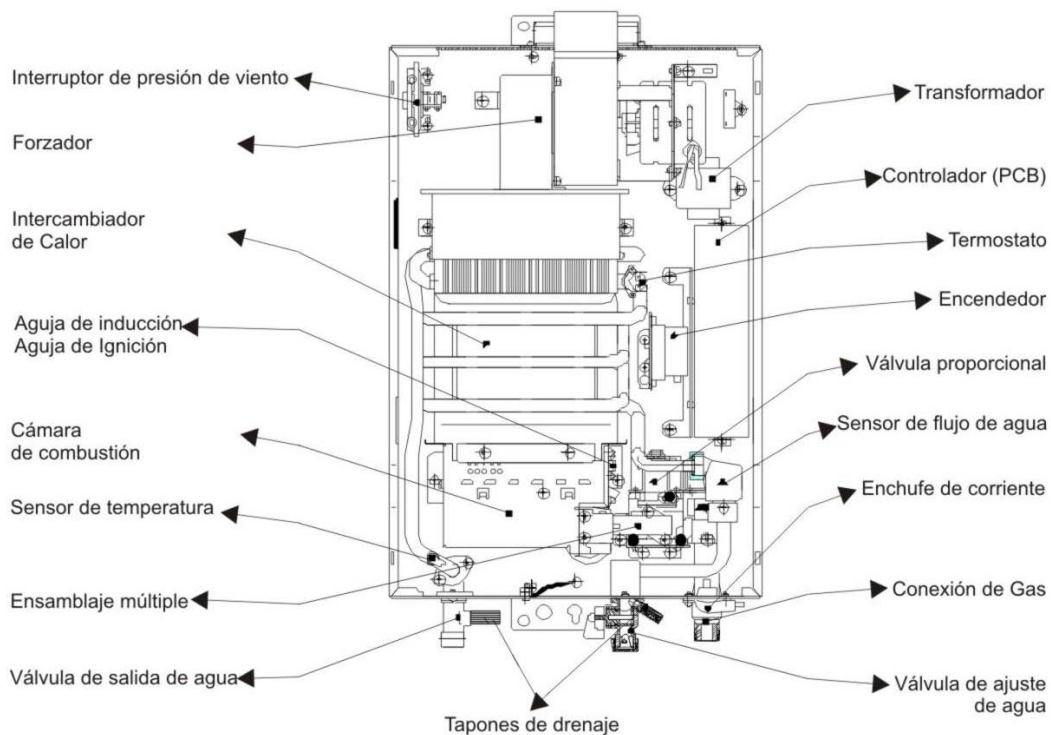
Modelos de producto		JSG32-G12HW
Carga nominal de calor (kW/Kcal)		24 / 26.000
Capacidad nominal de producción de agua caliente l/min $\Delta t=25^{\circ}C$)		12
Dimensiones externas (Alto/ancho/profundidad)		616×350×171
Peso neto (kg)		12.4
Potencia nominal (W)		45
Especificaciones de tuberías de entrada y salida de gases		$\Phi 100/\Phi 60$
Modo de entrada y salida de gases		Tipo salida forzada (escape forzado)
Modo de control		Agua controlada, montaje trasero
Presión de agua a utilizar		0.01MPa – 0.75MPa
Flujo mínimo de encendido		3 L/min
Suministro de energía		220 V ~ 50 Hz
Presión nominal de gas	GLP	2 800 Pa
	Gas Natural	2 000 Pa
Conexiones	Gas	$\frac{1}{2}''$
	Entrada de agua fría	$\frac{1}{2}''$
	Salida de agua caliente	$\frac{1}{2}''$

- **Apariencia del producto**

- JSG24-HG12FW



Nombre de los componentes y partes más importantes.



■ Precauciones de Seguridad

- ◆ Advertencias en la gravedad de daños y perjuicios

⚠ Advertencia	Pueden ocurrir accidentes casuales si no toma las precauciones correspondientes.
⚠ Atención	Accidentes casuales o graves daños a la propiedad pueden ocurrir, si ignora esta advertencia.
Importante	Con el fin de garantizar la seguridad y la comodidad en el uso del calentador de agua, asegúrese de entender lo que se ilustra en la tabla.

- ◆ Los símbolos representan cosas que necesitan una seria atención o están prohibidas hacer.

⚡	Shock eléctrico!	🚫	No encender fuego!
🔥	Alta temperatura!	🚫	No tocar!
🚫	Prohibido	🚫	No desarmar!



No encienda fuego



Advertencia

Si ocurre una fuga de gas, corre grave riesgo de incendio.

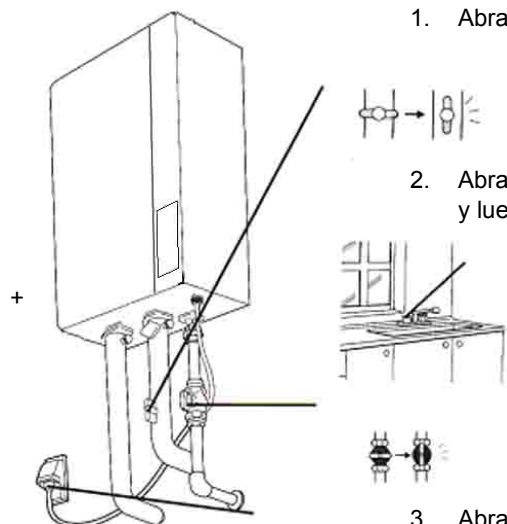
NO REALICE LO SIGUIENTE:

- **No encienda fuego.**
- **Conectar un aparato eléctrico (como un extractor de aire), o conectar o desconectar un cable de un enchufe.**
- **No utilice teléfonos fijos ni móviles.**

1. Detenga inmediatamente el uso del calentador de agua, cierre la válvula de gas y abra puertas y ventanas en orden para dispersar el gas fugado.
2. Contacte a su proveedor de gas.

■ Como utilizar.

Por favor utilice el calentador de agua siguiendo los pasos abajo detallados.



1. Abra completamente la válvula de entrada de agua.

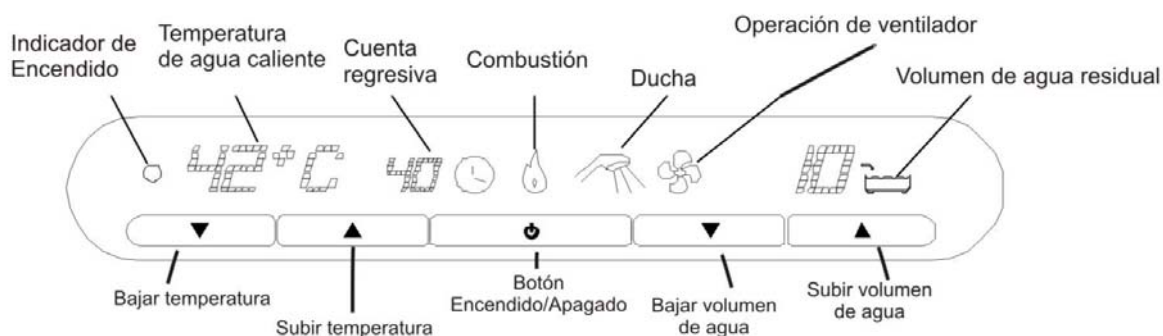
2. Abra la canilla de agua caliente para confirmar que el agua corra, y luego ciérrela.

3. Abra completamente la válvula de gas.

4. Gire el interruptor de alimentación luego de conectar el enchufe en el toma corriente.
Ahora se encenderá la luz indicadora "Power" en la pantalla.

Pantalla de Panel de Control

Todos los símbolos y los signos que pueden aparecer en un estado específico de la operación, se muestran en la siguiente figura, para facilitar la siguiente explicación. Sin embargo en la operación real, sólo el símbolo o signo que corresponde a un cierto estado puede aparecer en el panel de control. El calentador de agua se encuentra en estado de funcionamiento cuando se muestra la temperatura del agua caliente.



Instrucciones de luces indicadoras

Luz indicadora Verde: Cuando se enciende la luz verde, el agua está trabajando normalmente.

Luz indicadora Roja: Se encenderá la luz roja cuando ocurra algo malo en el equipo.

Ilustración de Símbolos

Visualización de la temperatura del agua caliente: La figura digital muestra la temperatura actual, cuando el número digital se enciende indica la temperatura real del agua. Si hay una falla en el estado muestra un código de error.

Volumen de agua residual en pantalla: Cuando esté utilizando la función de volumen de agua preestablecido, se mostrará el volumen de agua consumido; esto es, la figura que se muestra x 10 Lts.

Condiciones de Pantalla Dinámica: Cuando la señal de fuego está encendida, se mostrará la pantalla de combustión, y entrará la función en cuenta regresiva de 40 minutos, cuando el volumen de agua es superior a 3 Lts / min, se mostrará el símbolo de ducha en la pantalla, y cuando el forzador esté funcionando, éste se mostrará en el display. Las luces de cuenta regresiva, combustión, y la pantalla del forzador, se pueden mostrar en dinámica.

Para código de errores en pantalla: E0-E8 (Por favor mire las referencias debajo detalladas de la sección "Descubrimiento y Eliminación de Fallas").

Pasos para el uso:

Cuando encienda el equipo, se encenderá la luz indicadora verde. Presione el Botón "ON/OFF" (Encendido/Apagado) en el centro de la pantalla. El equipo entrará en estado de trabajo; una vez que presione el botón "ON/OFF" en el centro de la pantalla cuando el agua salga con un flujo de 3 Lts/min, el equipo entrará en estado "STAND BY".

A continuación, se detalla el método de configuración de temperatura (La misma se ajusta en un rango de 30 a 65° C).

- (1) Pulse el botón de "Encendido/Apagado", y se iluminará el display de temperatura, mostrando 42° C preestablecidos de fábrica.
- (2) Presione el botón "Subir Temperatura" cuando desee establecer la misma por encima de 42° C, pero por debajo de los 50° C. La temperatura subirá de a un grado cada vez que presione el botón. Usted puede mantener presionada la tecla "Subir Temperatura" hasta llegar a la deseada. Si desea que la temperatura sea por debajo de 42° C, mantenga pulsado el botón "Bajar Temperatura" hasta que llegue a la deseada.
- (3) Presione el botón "Subir Temperatura", si desea establecer una temperatura por encima de 50° C. La temperatura sube a 55° C por unos 4 segundos, después la temperatura parpadea hasta llegar a 50° C. Si requiere un nuevo aumento de temperatura, puede presionar el botón "Subir Temperatura" continuamente hasta llegar a la temperatura deseada (cuando la temperatura está por encima de 50° C, cada vez que presione las teclas para subir o bajar la temperatura, descenderá o se elevará cada 5 grados).
- (4) Luego que la temperatura sea la apropiada, abra la válvula de agua y observe si se enciende la lámpara de combustión. El agua caliente comenzará a salir cuando la lámpara se encienda.

Ajuste del volumen del flujo de agua:

El equipo tiene el ajuste de la válvula configurado de fábrica. De acuerdo a sus necesidades, puede seleccionar el volumen de agua que desee de forma manual.

Para evitar quemarse,

- No tome una ducha de prisa, pruebe siempre la temperatura del agua con la mano antes de introducirse por completo.
- Cuando la temperatura del agua se fija por encima de 50° C, la temperatura preestablecida parpadea por unos 10 segundos antes de verse fija en la pantalla.

- Después de utilizar el agua caliente a una temperatura por encima de 50° C, asegúrese de verificar la temperatura en la pantalla antes de utilizar el calentador de agua nuevamente, ya que una vez establecida, la temperatura se memoriza en el equipo.
- Si el calentador de agua se instala relativamente lejos del cuarto de baño, se debe establecer una temperatura ligeramente superior a la temperatura deseada, con el fin de alcanzar la misma.

Método de ajuste de salida de agua caliente

Pulse el botón "Subir Volumen de Agua" o "Bajar Volumen de Agua" brevemente para cambiar la cantidad de agua; cada vez que pulse corresponde, a un aumento o disminución de 50 Lts.

Por ejemplo, si actualmente se muestra el dígito 20, al pulsar el el botón "Subir Volumen de Agua" una vez, el dígito 25 aparecerá en la pantalla, lo que indica que la cantidad de agua es de 25 × 10 (250 Lts.)

Pulsando la tecla "Bajar Volumen de Agua" una vez, el dígito 15 aparecerá, lo que indica que la cantidad de agua es de 15 × 10 (150 Lts.) El rango posible para ajustar la cantidad de agua caliente es entre 100 Lts. y 950 Lts.

Cuando el calentador está entregando agua caliente, y la cantidad de agua preestablecida se alcanza, sonará una alarma durante unos 10 segundos. (La salida de agua caliente no se detendrá automáticamente.)

Método para prevenir el daño por congelamiento en invierno

1. Los suministros de corriente, gas y agua deben ser cortados luego de utilizar el calentador de agua. Además, los tapones de drenaje deben ser desatornillados para drenar toda el agua residual en el equipo y luego atornillarlos nuevamente. Sin embargo, este método no previene el congelamiento en tuberías y accesorios. En regiones frías, conviene aislar las tuberías y accesorios del equipo para su protección. (Por favor consulte a su proveedor si es necesario).

En estaciones frías

2. Siga los pasos a continuación para mantener el agua en un estado continuo con el fin de protegerse del congelamiento.
 - a) Cierre la válvula de gas.
 - b) Apague el aparato con el botón "Encendido/apagado"
 - c) Abra la canilla de agua de la bañera y mantenga el agua corriendo en un estado continuo.



Cuando no fluye el agua por un congelamiento del calentador de agua.

1. Cierre las válvulas de entrada de gas y entrada de agua.
2. Apague el equipo.
3. Abra la canilla de agua caliente.
4. Abra la válvula de entrada de agua y luego verifique si hay agua saliendo.
5. Compruebe si hay escape de agua en el calentador y sus tuberías cuando el agua comienza a fluir.

* Para prevenir fallas en el calentador, nunca fuerce ni opere con el quipo con agua congelada.

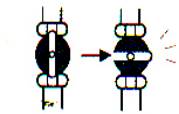
Cuando el calentador de agua no es usado por un largo tiempo.

Por favor, siga los pasos a continuación para drenar el agua residual.

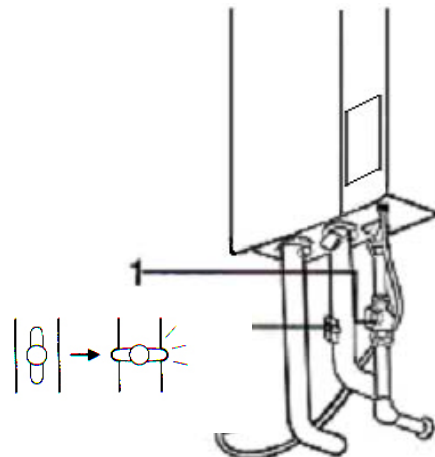
⚠ Atención El calentador continuará caliente luego de usar el agua. Por lo tanto drene fuera del aparato el agua residual mientras el agua caliente se enfría para evitar quemaduras.

Para residencias colectivas, se debe utilizar un contenedor apropiado para recolectar el agua residual y prevenir derrames de agua en el piso.

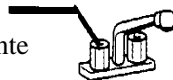
1. Cierre la válvula de gas.



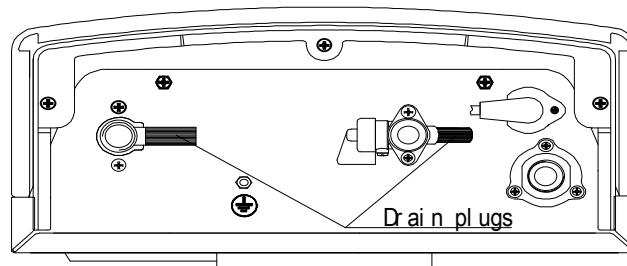
2. Desenchufe el cable de corriente y nunca lo haga con las manos mojadas.
3. Cierre la válvula de entrada de agua.
4. Abra todas las canillas de agua caliente.



Canilla de agua caliente



5. Desenroscar los tapones de drenaje. (El volumen de descarga será de alrededor de 700 cc).



6. Unos 10 minutos después que la operación descrita en el Item 5 se completa, verificar si toda el agua ha sido drenada. A continuación, cierre el tapón de drenaje y los grifos de agua caliente.

Cuando utilice el calentador nuevamente.

1. Verifique que todos los tapones de drenaje estén completamente cerrados.
2. Verifique que todas las canillas de agua caliente estén completamente cerradas.
3. Utilice el mismo método que se describe para utilizar el calentador de agua por primera vez.

■ **Descubrimiento y eliminación de fallas**

Por favor chequee lo siguiente

Fenómeno	Causa	Método para la solución
La lámpara de indicación de encendido no prende.	Ha ocurrido un apagón? Se ha desenchufado el equipo?	Utilice luego que se restablezca la energía. Enchufe el equipo correctamente.
No sale agua caliente incluso después de haber abierto la canilla.	La válvula de gas y la entrada de agua están abiertas? Ha ocurrido un corte en el suministro de agua?	Abra la válvula de gas y válvula de entrada de agua. Use luego que se restablezca el suministro de agua.
	La canilla de agua caliente está demasiado abierta? El calentador de agua se ha congelado? El medidor de gas (microordenador controlado) puede funcionar con seguridad? Se ha agotado el gas?	Abra más la canilla de agua caliente. Utilizar después que las piezas se descongelan. Use después que el problema desaparece.
No se puede generar una temperatura de agua muy baja o muy alta.	La válvula de gas o la válvula de entrada de agua están totalmente abiertas? ¿La temperatura está correctamente fijada en el panel de control?	Abra completamente la válvula de gas y la válvula de entrada de agua. Restablezca la temperatura por una apropiada.
El agua se enfría cuando la canilla de agua caliente está poco abierta.	Cuando el flujo de agua caliente es menor a 2,5 Lts./min., la llama se apaga automáticamente.	Abra más la canilla de agua caliente y la temperatura se volverá estable.
El agua caliente no sale inmediatamente luego de abrir la canilla.	Porque hay una distancia entre el calentador y la canilla, y al agua caliente, le toma un poco de tiempo salir.	Aguarde un momento y el agua caliente saldrá automáticamente.
El agua caliente que sale es blanca y turbia	Ocurren unas burbujas por unos minutos porque, cuando se calienta, el aire disuelto en el agua pierde su presión rápidamente. Estas burbujas no están contaminadas y por lo tanto, son inofensivas.	Normal

Continúa de la tabla anterior

Fenómeno	Causa	Método para la solución
Hay humo blanco que sale de la toma de gas en invierno.	Se puede ver humo blanco, porque la descarga en invierno contiene una cierta cantidad de vapor de agua.	Normal
El agua está saliendo de la válvula de seguridad..	Esto se debe a que la presión del agua del grifo es superior a la presión de agua para este aparato. Es normal.	Normal. Por favor cierre un poco la válvula de entrada de agua.
Se puede escuchar el forzador por un tiempo, incluso después de que la operación se detiene.	Con el fin de poder iniciar rápidamente la máquina, el forzador tiene que hacer una limpieza por unos 10 a 20 segundos.	Normal
No se puede generar agua a baja temperatura.	Debido a que la temperatura del agua que entra es relativamente alta en verano, la temperatura del agua que salga será mayor cuando la cantidad de agua se fije en un valor bajo.	Ajustar la cantidad de agua de la válvula de agua caliente un poco para obtener agua más fría.
La temperatura del agua caliente cambiará luego de un corte de luz o si se desenchufa el cable de la corriente.	La temperatura se ajusta automáticamente al valor establecido de fábrica luego que ocurra un corte de luz o se desenchufe el cable de la corriente.	Utilice luego que se restablezca la temperatura.
El timbre no suena cuando la cantidad de agua caliente llega a una cantidad preestablecida.	Debido a que la cantidad de agua preestablecida refiere a la cantidad que se entrega por el calentador de agua y por calentamiento continuo, si se usan las canillas de agua, la alarma no se activará si hay una cierta cantidad de agua fría mezclada con el agua caliente, incluso cuando el agua de la bañera alcance el valor preestablecido.	Normal

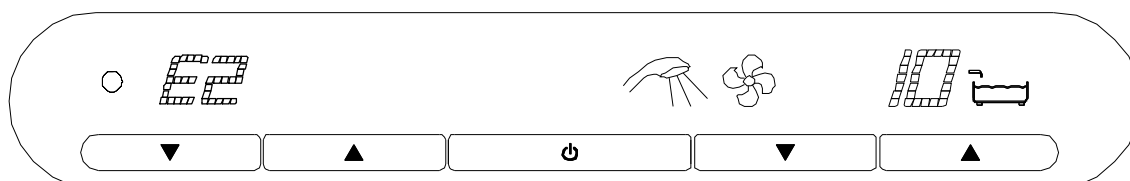
Si el cable se rompe, el personal de servicios o profesionales autorizados deben enviarle otro para su sustitución, con el fin de evitar cualquier peligro.

Siempre que se produce un error, una alarma es enviada y se muestra un código de error, además de sonar el timbre basado en la falla real.

Por favor, solucione estos inconvenientes de acuerdo a los métodos que se enumeran en la tabla siguiente.

Ejemplo:

Si aparece el mensaje E2 en la pantalla, como se muestra en la figura, refiere a la Sección E2 de la tabla de soluciones.



En pantalla	Causa	Solución
E1	<p>El sensor de temperatura del agua de salida falló.</p> <ol style="list-style-type: none"> Se desconectó algún cable y se perdió o falló la conexión con el tablero de circuitos. El sensor se rompió debido a un corto circuito o falso contacto con la cubierta. El tablero de circuitos del controlador principal tiene un mal funcionamiento. 	<ol style="list-style-type: none"> Conecte los enchufes apropiadamente o reemplace los que están dañados. Reemplace el sensor de temperatura. Reemplace el tablero de circuitos.
E2	<p>Ocurrió un error en el detector de llama.</p> <ol style="list-style-type: none"> Los circuitos de detección de encendido y detección de llama perdieron la conexión, se han aflojado o no se pueden conectar con otro circuito. El encendido no fue suficiente. Se apagó accidentalmente. El encendido y circuitos de detección de llama tienen un mal funcionamiento o se dañaron. 	<ol style="list-style-type: none"> Conecte correctamente los circuitos para eliminar el error en pantalla. Chequee si la presión de gas es demasiado alta o demasiado baja; y que haya suficiente combustible. Ajuste el aparato para garantizar el normal suministro de gas. Verifique que la presión de gas y la presión de agua sean normales, si hay aire en las tuberías de gas o la presión de agua es menor a 2,5 Lts. por minuto. Cualquiera de estas alteraciones pueden ocasionar que se apague accidentalmente o acciones preventivas. Reemplace o repare los elementos relevantes del circuito.
E4	<p>Durante 10 segundos para detectar si la temperatura del agua es superior a 75° C, el controlador apagará la válvula electromagnética.</p>	<p>Esta es una función de protección de seguridad normal. Por favor, compruebe si es normal la presión de agua, o reinicie el calentador después de que el flujo de agua aumente.</p>

E5	<p>Ocurrió un recalentamiento.</p> <ol style="list-style-type: none"> 1. El recalentamiento ocurrió porque el calentador de agua ha estado operando bajo una gran carga durante un largo tiempo, produciendo una condición inesperada, como una presión excesivamente baja en el suministro de agua, una presión muy alta en el suministro de gas, etc. 2. El controlador de temperatura o de la unidad de seguridad para la cámara de combustión (fusible conductor de protección) se rompió, o un enchufe estaba mal conectado. 	<ol style="list-style-type: none"> 1. Restaure el suministro de gas normal (cerrando la válvula de entrada de gas por un tiempo), e incremente la presión del agua suministrada. Si la misma no se incrementa, una temperatura un poco más baja de agua caliente se puede establecer usando el calentador de agua. 2. Reemplace lo dañado y conecte correctamente el enchufe.
E6	<p>Falló la válvula solenoide.</p> <ol style="list-style-type: none"> 1. Se desconectó o soltó un cable. O la válvula se dañó. 2. Habían elementos dañados en el circuito de control. 	<ol style="list-style-type: none"> 1. Conecte apropiadamente el cableado. y reemplace los elementos dañados. 2. Repare o reemplace los elementos dañados.
E8	<p>Ocorre un problema con el sistema de ventilador.</p> <ol style="list-style-type: none"> 1. El ventilador dejó de operar debido a algo externo. 2. El ventilador se rompió. 3. El módulo encargado de controlar el ventilador de suministro de energía se dañó. 4. Algunos cables se han soltado o no se pudieron conectar correctamente a la placa de circuito. 5. Se tapó la ventilación. 6. Se dañó el presostato. 	<ol style="list-style-type: none"> 1. Remueva lo atascado o lo que generó que se atorara el ventilador. 2. Reemplace el ventilador. 3. Reemplace el módulo o los elementos más importantes del panel de control. 4. Enchufe lo desconectado, o reemplace los elementos dañados. 5. Verifique el ducto de la entrada de aire. 6. Reemplace el presostato.
H0	<p>Se corta el agua caliente a los 40 minutos.</p>	<p>Es normal. Por favor, presione el botón "Encendido / Apagado" para reiniciar el calentador de agua.</p>